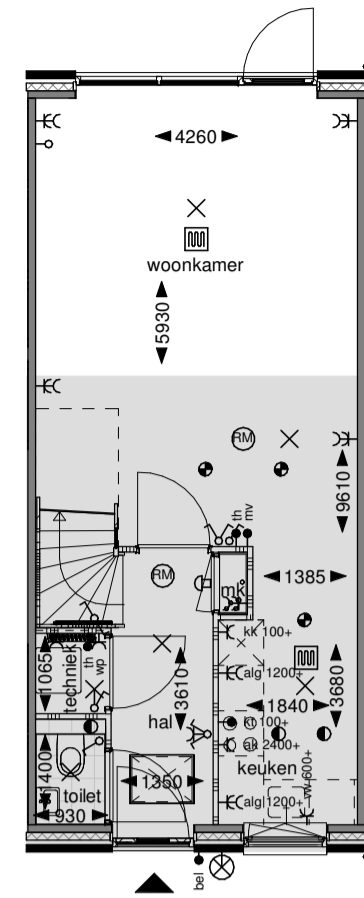
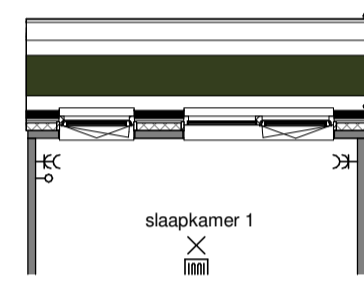


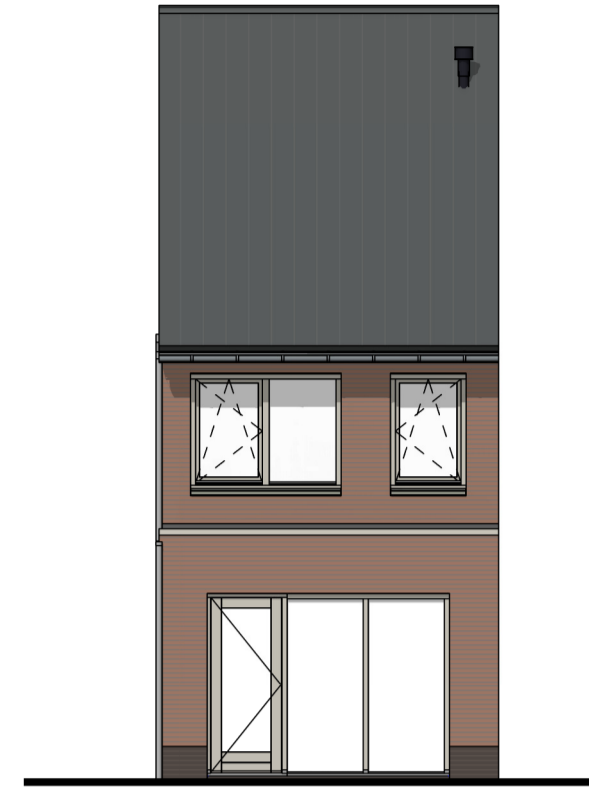
501: Uitbouw 1,2m



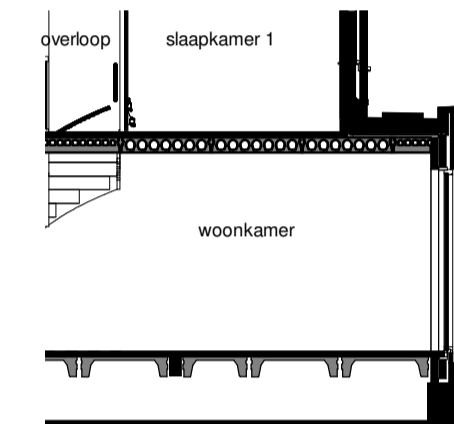
Begane grond



Eerste verdieping

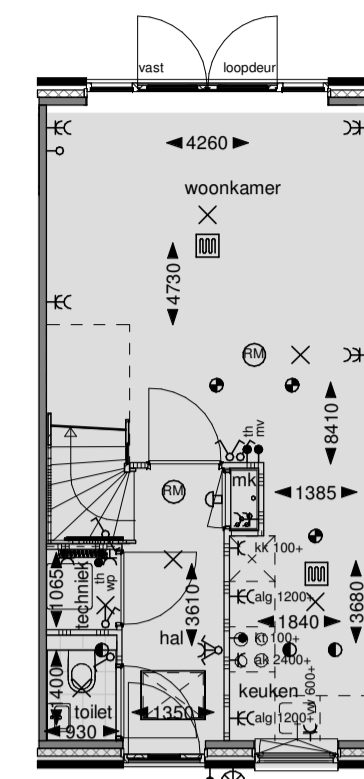


Achtergevel

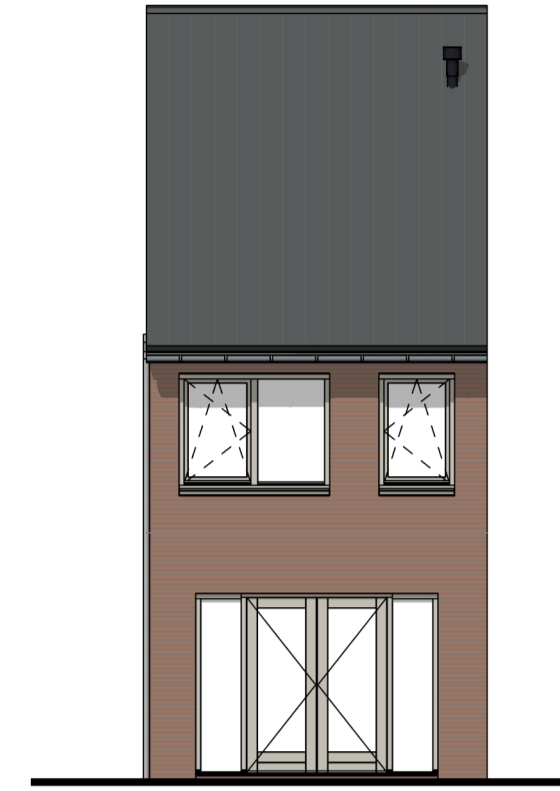


Doorsnede

512: Dubbele deuren achter

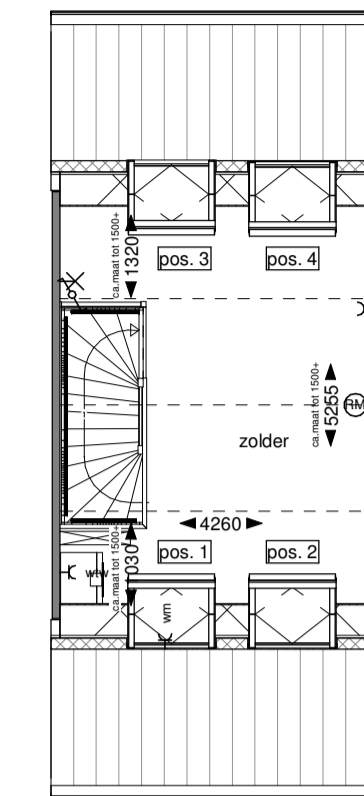


Begane grond

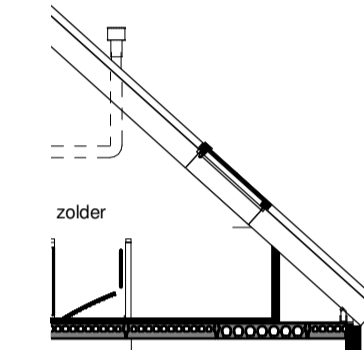


Achtergevel

541: Dakramen 1140x1180mm



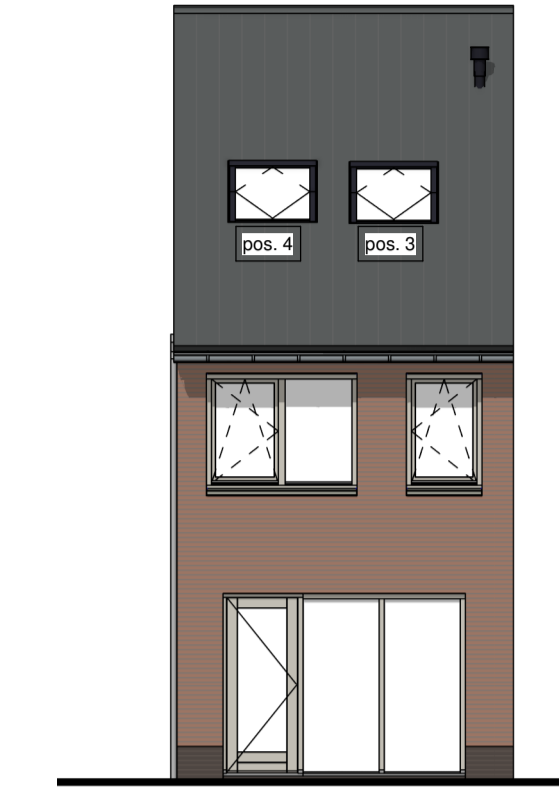
Tweede verdieping



Doorsnede

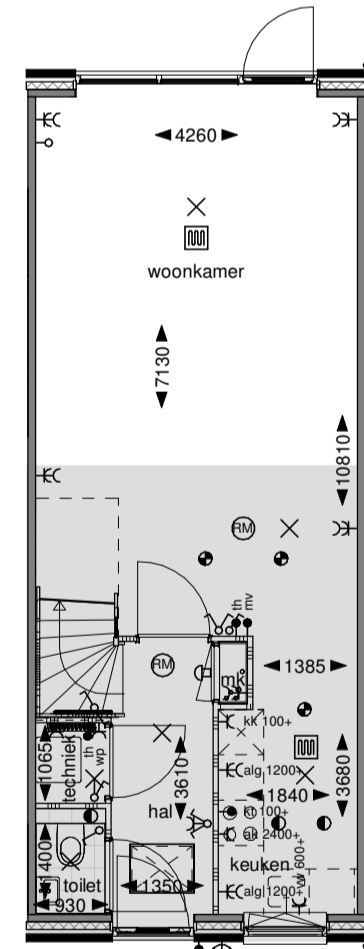


Voorgevel

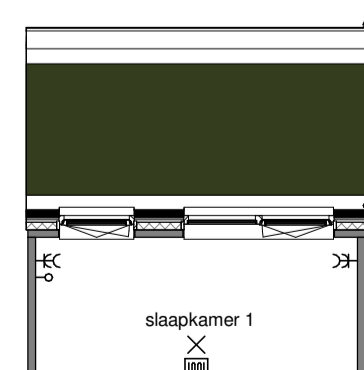


Achtergevel

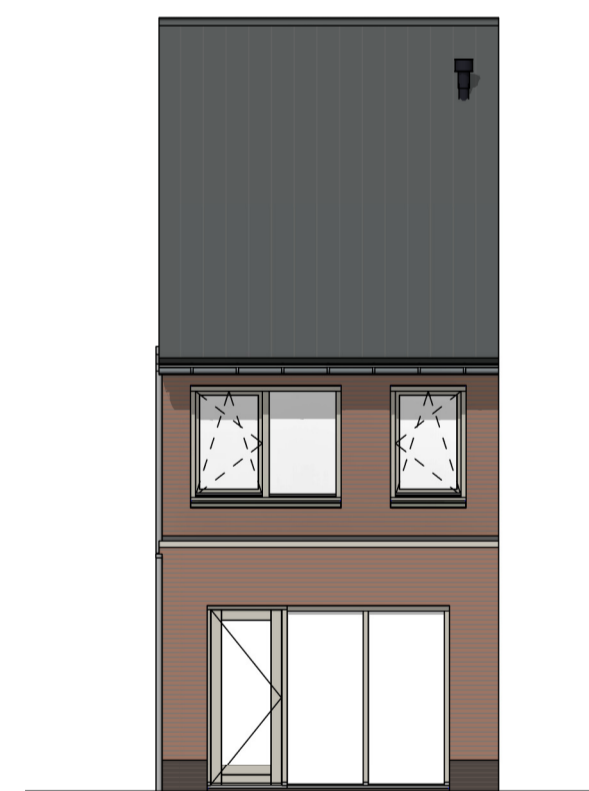
502: Uitbouw 2,4m



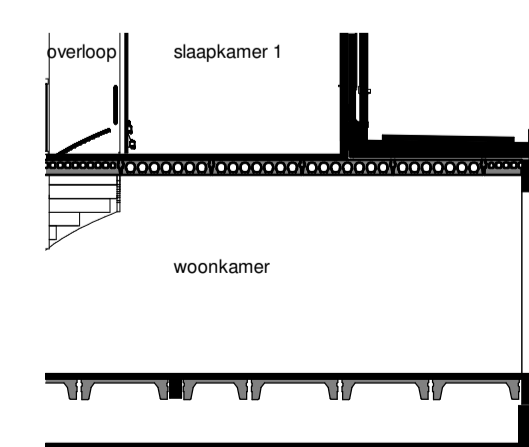
Begane grond



Eerste verdieping

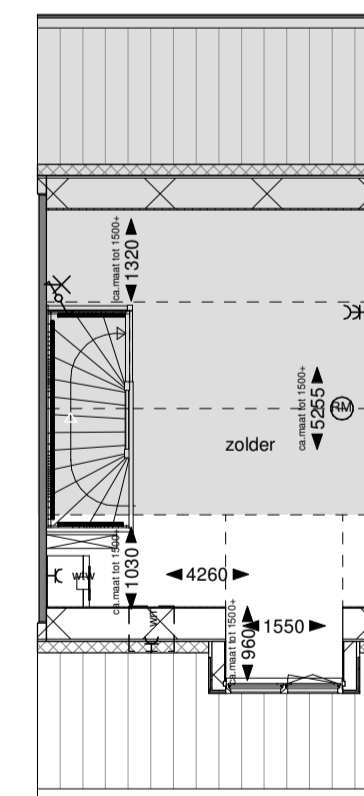


Achtergevel



Doorsnede

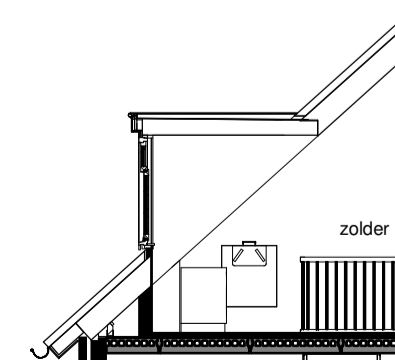
531: Dakkapel voorgevel (b=1550mm)



Tweede verdieping

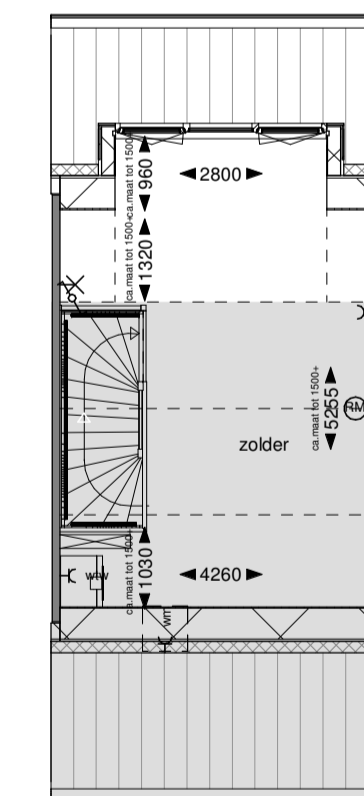


Voorgevel

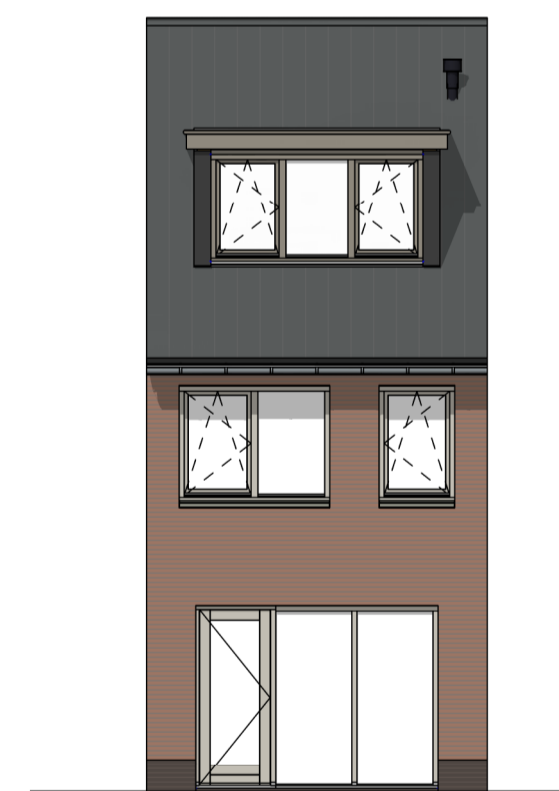


Doorsnede

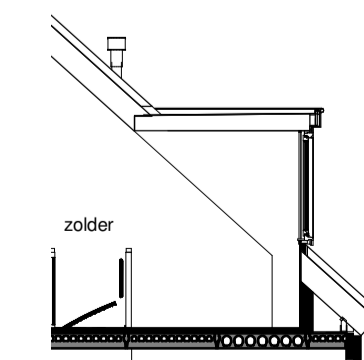
533: Dakkapel achtergevel (b=2800mm)



Tweede verdieping



Achtergevel



Doorsnede

		bouwnummer									
optie mogelijk bij bouwnummer:		7	8	21	22	25	26	29	30	34	35
optie	501										
	502										
	512										
	533										
	541 pos.1+2										
541 pos.3+4											

De gevelweergave is een voorbeeldweergave en verschilt per bouwnummer

	Project: Het Slingerbos te Ophemert Bladomschrijving: Opties exterieur rijwoning 4,5m Bladnummer: VT-01-OE	schaal: 1:100 datum: 31-10-2023 gewijzigd: A B C
--	---	---