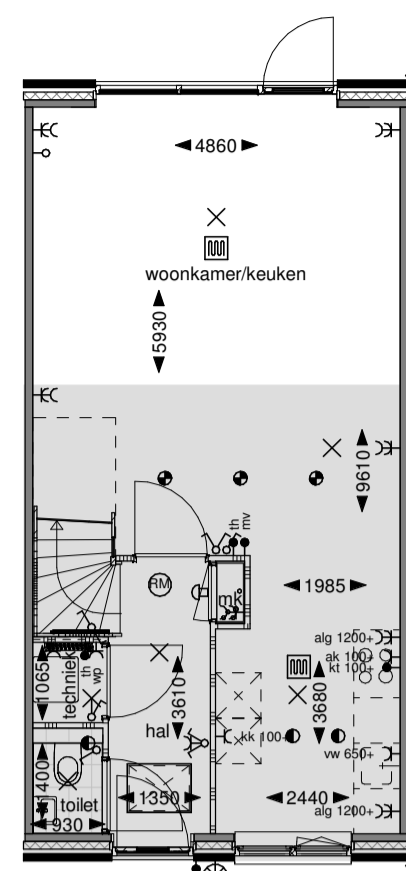
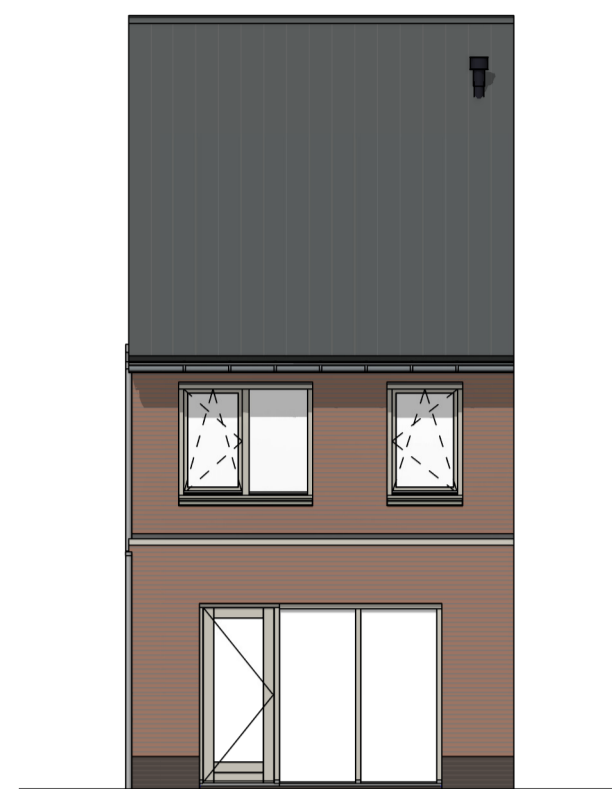


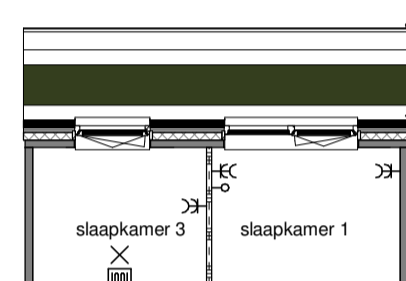
501: Uitbouw 1,2m



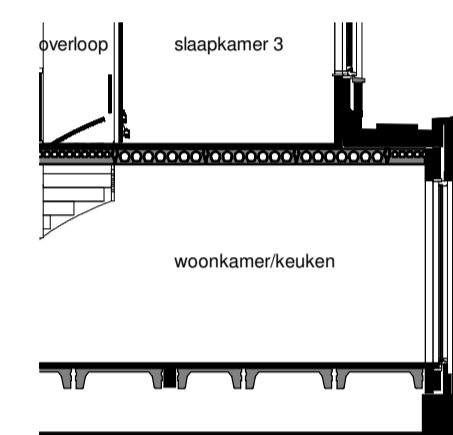
Begane grond



Achtergevel

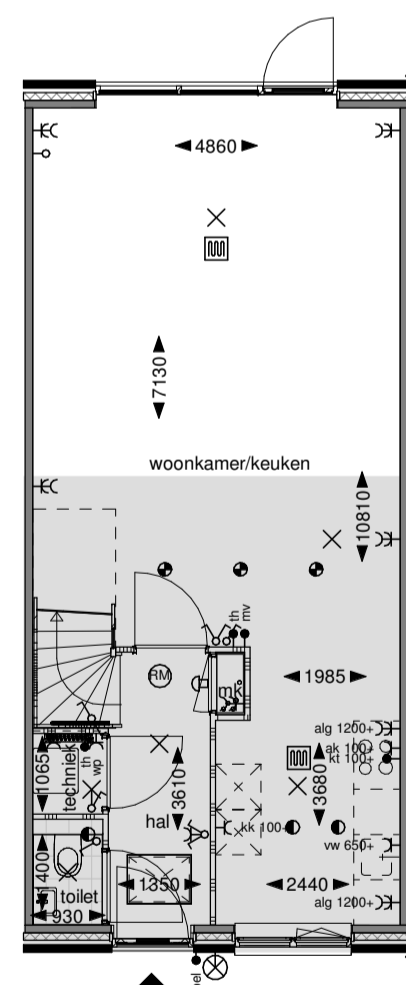


Eerste verdieping

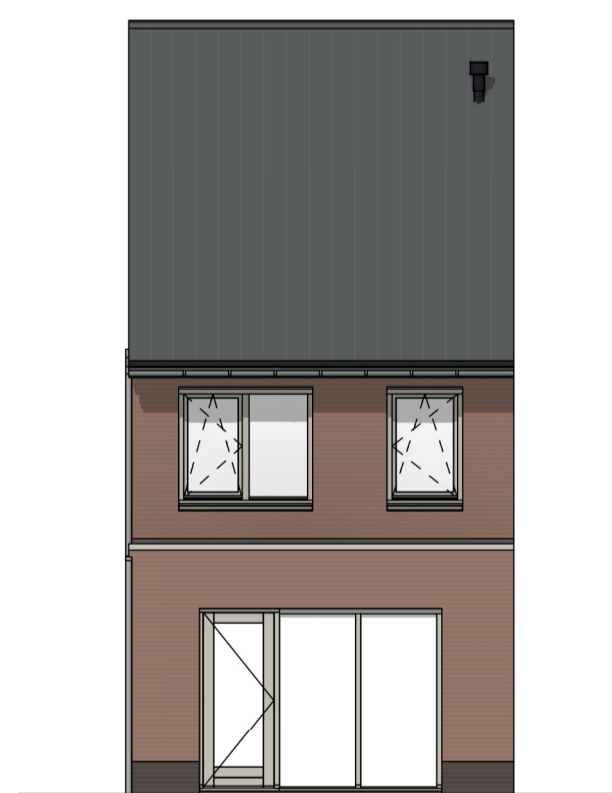


Doorsnede

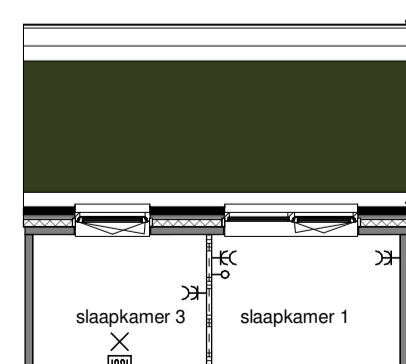
502: Uitbouw 2,4m



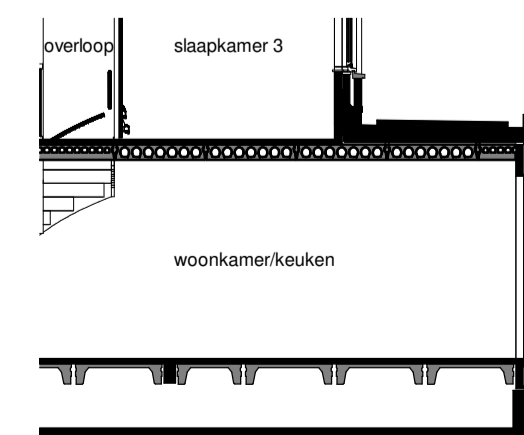
Begane grond



Achtergevel

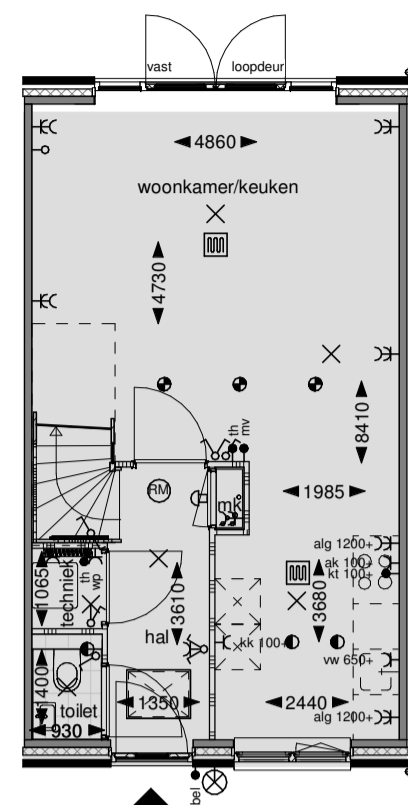


Eerste verdieping



Doorsnede

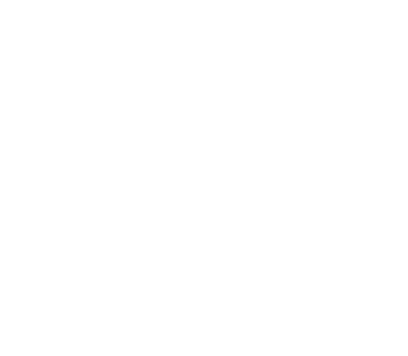
512: Dubbele deuren achter



Begane grond



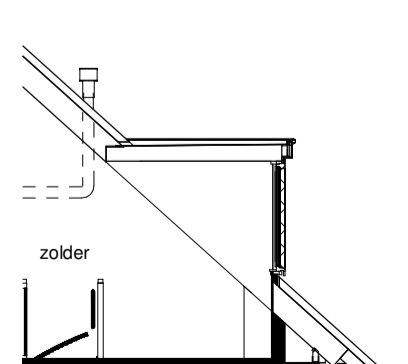
Achtergevel



Begane grond

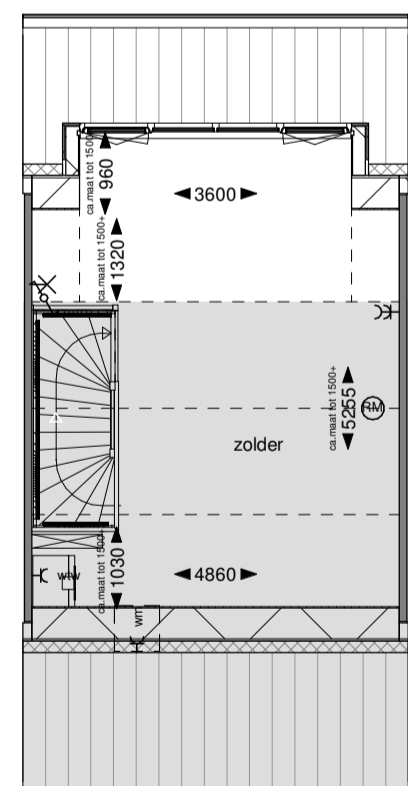


Achtergevel



Doorsnede

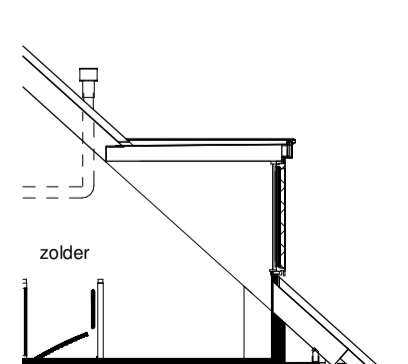
533: Dakkapel achtergevel (b=3600mm)



Tweede verdieping

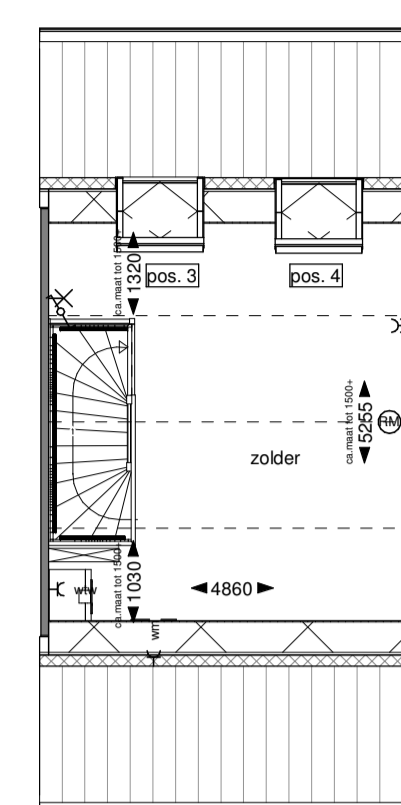


Achtergevel

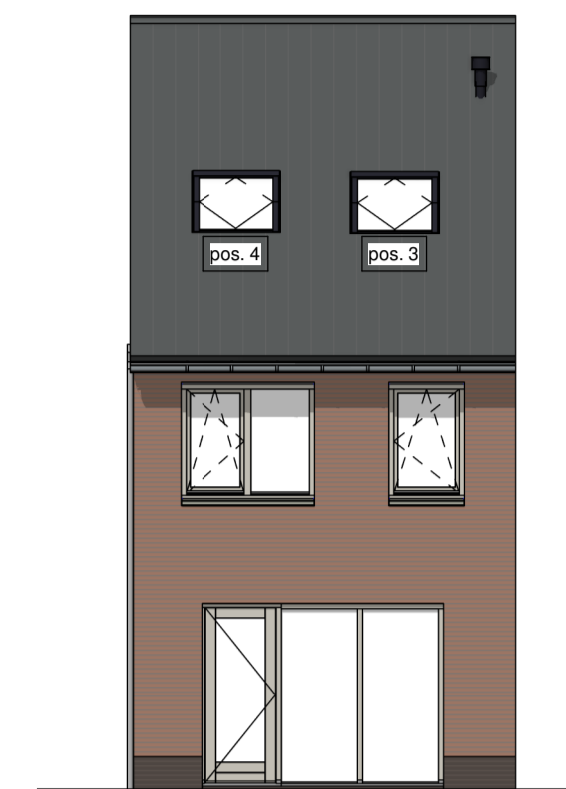


Doorsnede

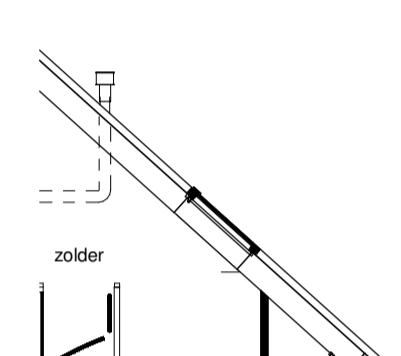
541: Dakramen 1140x1180mm



Tweede verdieping



Achtergevel



Doorsnede

| optie mogelijk bij bouwnummer: | bouwnummer |    |    |    |    |
|--------------------------------|------------|----|----|----|----|
|                                | 24         | 27 | 28 | 33 | 36 |
| 501                            |            |    |    |    |    |
| 502                            |            |    |    |    |    |
| 512                            |            |    |    |    |    |
| 533                            |            |    |    |    |    |
| 541 pos.3+4                    |            |    |    |    |    |

De gevelweergave is een voorbeeldweergave en verschilt per bouwnummer



Project:  
Het Slingerbos te Ophemert  
Bladomschrijving:  
Opties exterieur rijwoning 5,1m  
Bladnummer:  
VT-03-OE

schaal: 1:100  
datum: 31-10-2023  
gewijzigd:  
A  
B  
C