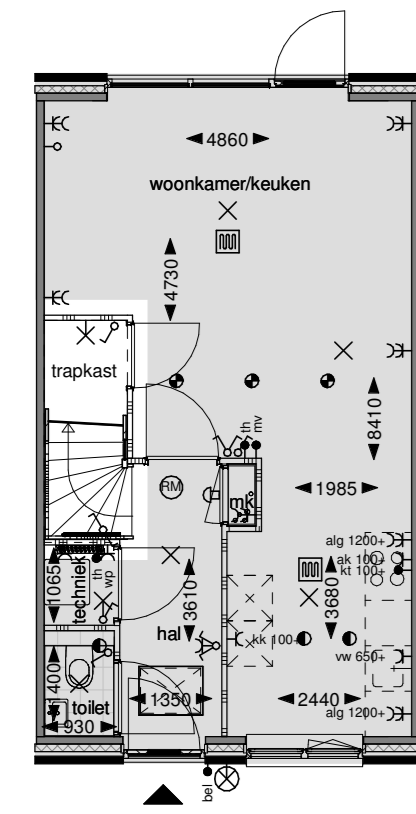
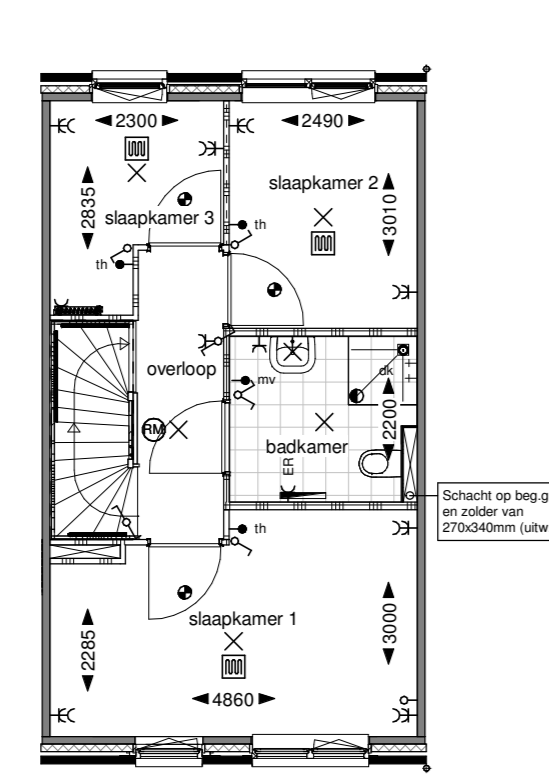


601: Trapkast begane grond

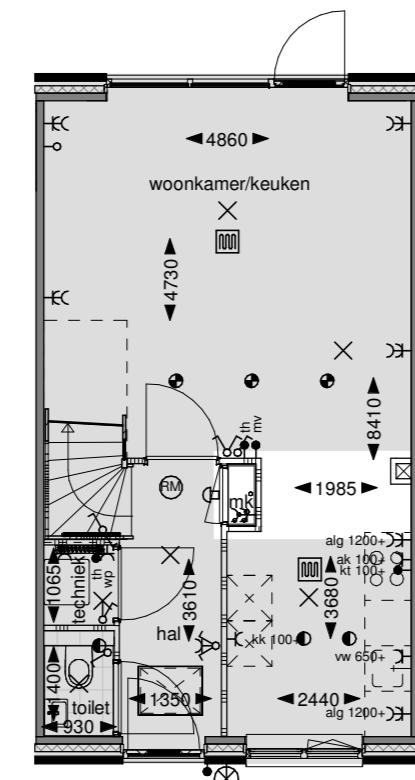


Begane grond

702: Badkamer midden

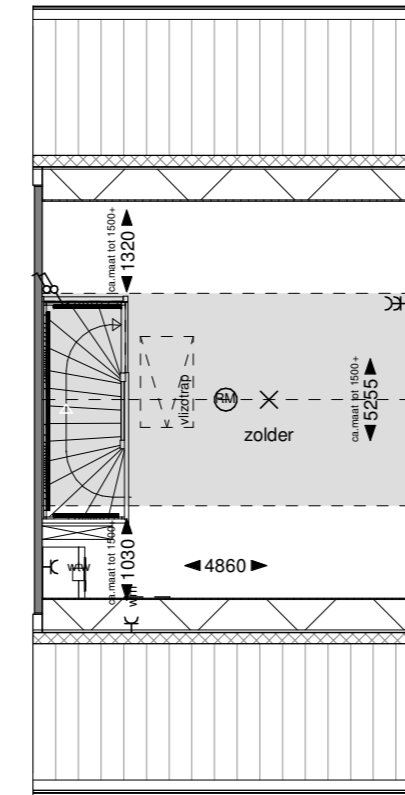


Eerste verdieping



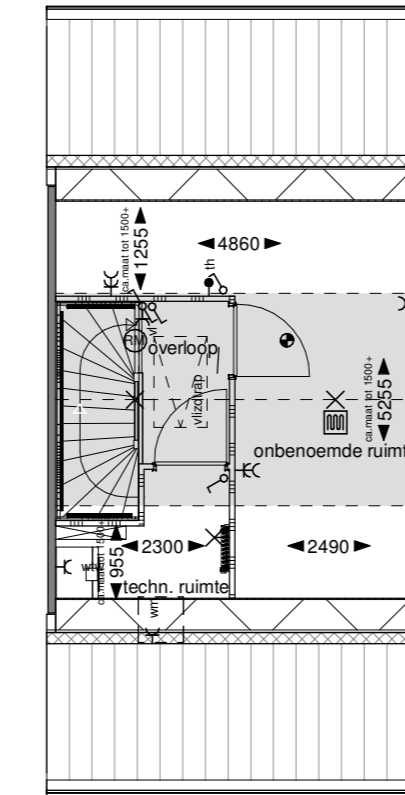
Begane grond

801: Vliering langskap



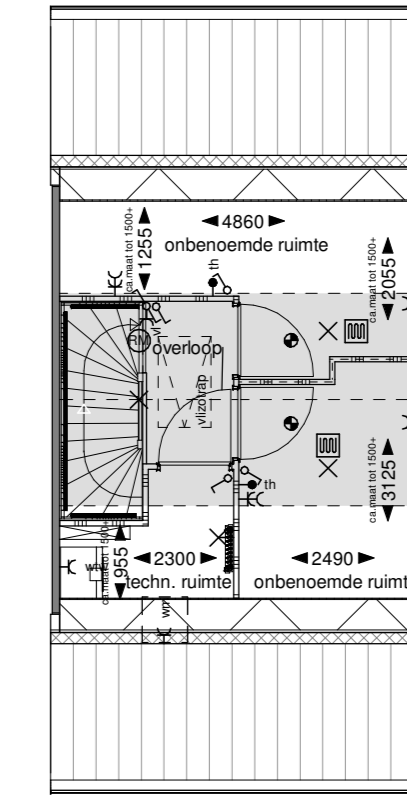
Tweede verdieping

811: Zolderindeling 1 langskap



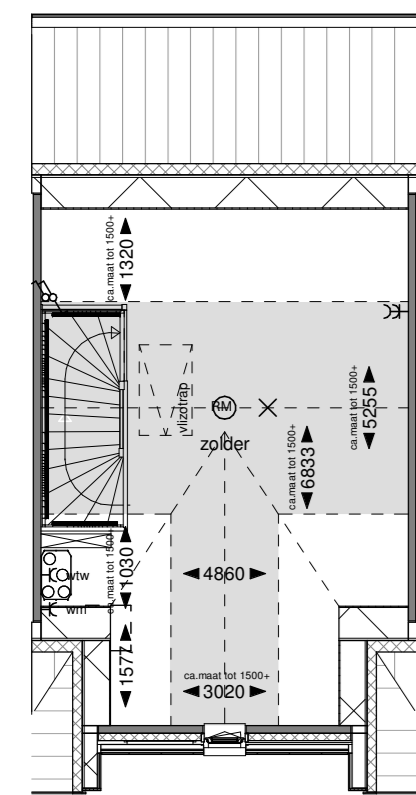
Tweede verdieping

821: Zolderindeling 2 langskap



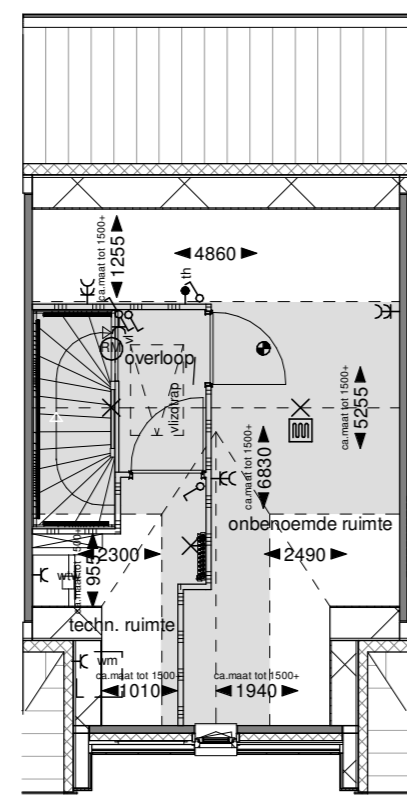
Doorsnede

802: Vliering tuitgevel



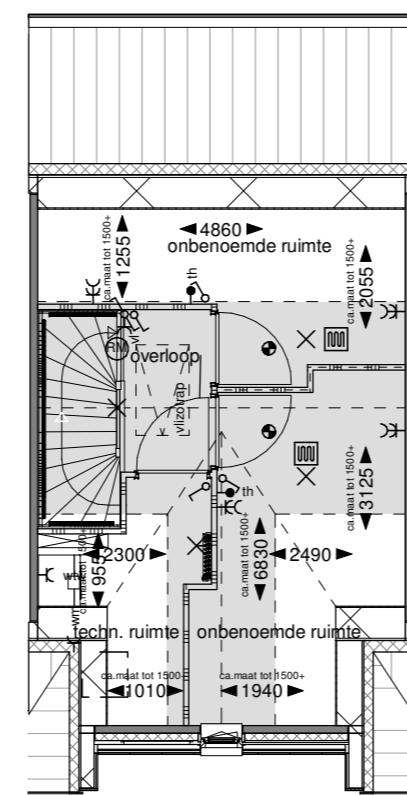
Tweede verdieping

812 Zolderindeling 1 tuitgevel

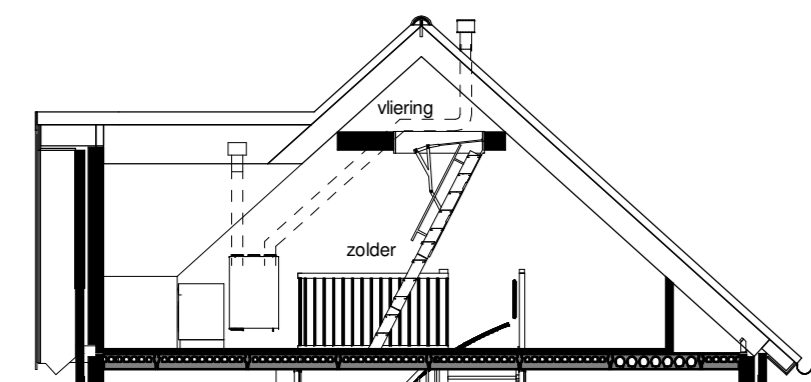


Tweede verdieping

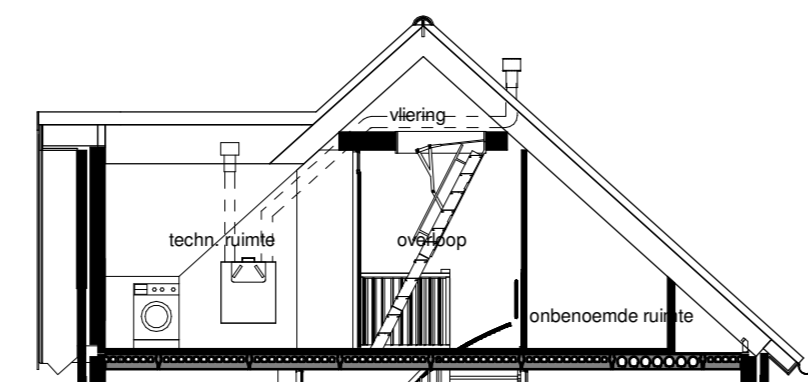
822: Zolderindeling 2 tuitgevel



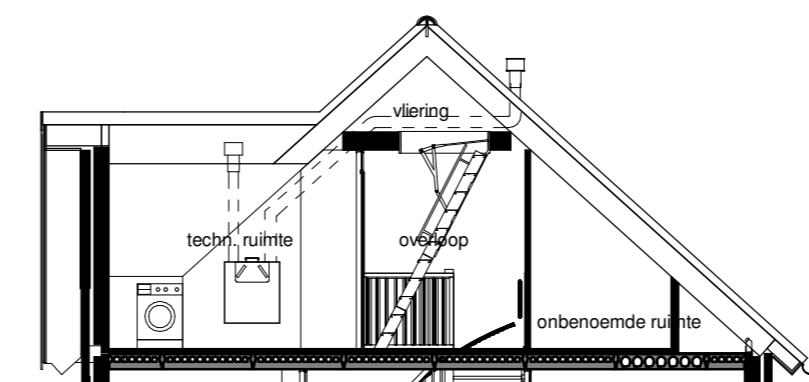
Tweede verdieping



Doorsnede



Doorsnede



Doorsnede

| optie                          | bouwnummer |    |    |    |    |
|--------------------------------|------------|----|----|----|----|
|                                | 24         | 27 | 28 | 33 | 36 |
| optie mogelijk bij bouwnummer: |            |    |    |    |    |
| 601                            |            |    |    |    |    |
| 702                            |            |    |    |    |    |
| 801                            |            |    |    |    |    |
| 811                            |            |    |    |    |    |
| 821                            |            |    |    |    |    |
| 802                            |            |    |    |    |    |
| 812                            |            |    |    |    |    |
| 822                            |            |    |    |    |    |



Project: Het Slingerbos te Ophemert  
 Bladomschrijving: Opties interieur rijwoning 5,1m  
 Bladnummer: VT-04-01

schaal: 1:100  
 datum: 31-10-2023  
 gewijzigd:  
 A  
 B  
 C